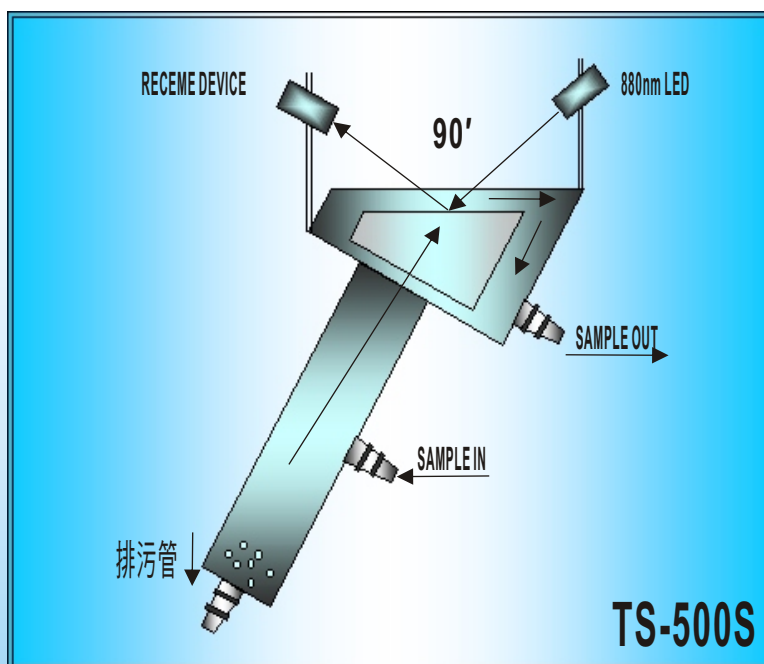


HOTEC

非接觸型濁度感測裝置(TS-500S) * Non Contact Turbidity Measure Device (TS-500S)

- 設計特點**
- 適合自來水,純水低濁度監控系統。
 - 發射光源(880nm LED) 使用壽命長。
 - 發射光源及接收器未接觸水源,免除清洗困擾。
 - 具光源背景補償及排污裝置。



規 格 (Specifications):

型 號 (Model)	TS-500S
測試範圍 (Range)	0~2.000,20.00NTU/ppm
解 析 度 (Resolution)	±1.5% full scale
折射角度 (Refract point of view)	90°
反應時間 (Response)	Approx. 5 secs
溫度補償 (Temp. Comp.)	0 to 50°C
材 質 (Material)	POM
水樣流速 (Sample water speed)	Max. 20L/H
電 源 (Power)	DC +12V
光 源 (Light source)	LED 880 nm