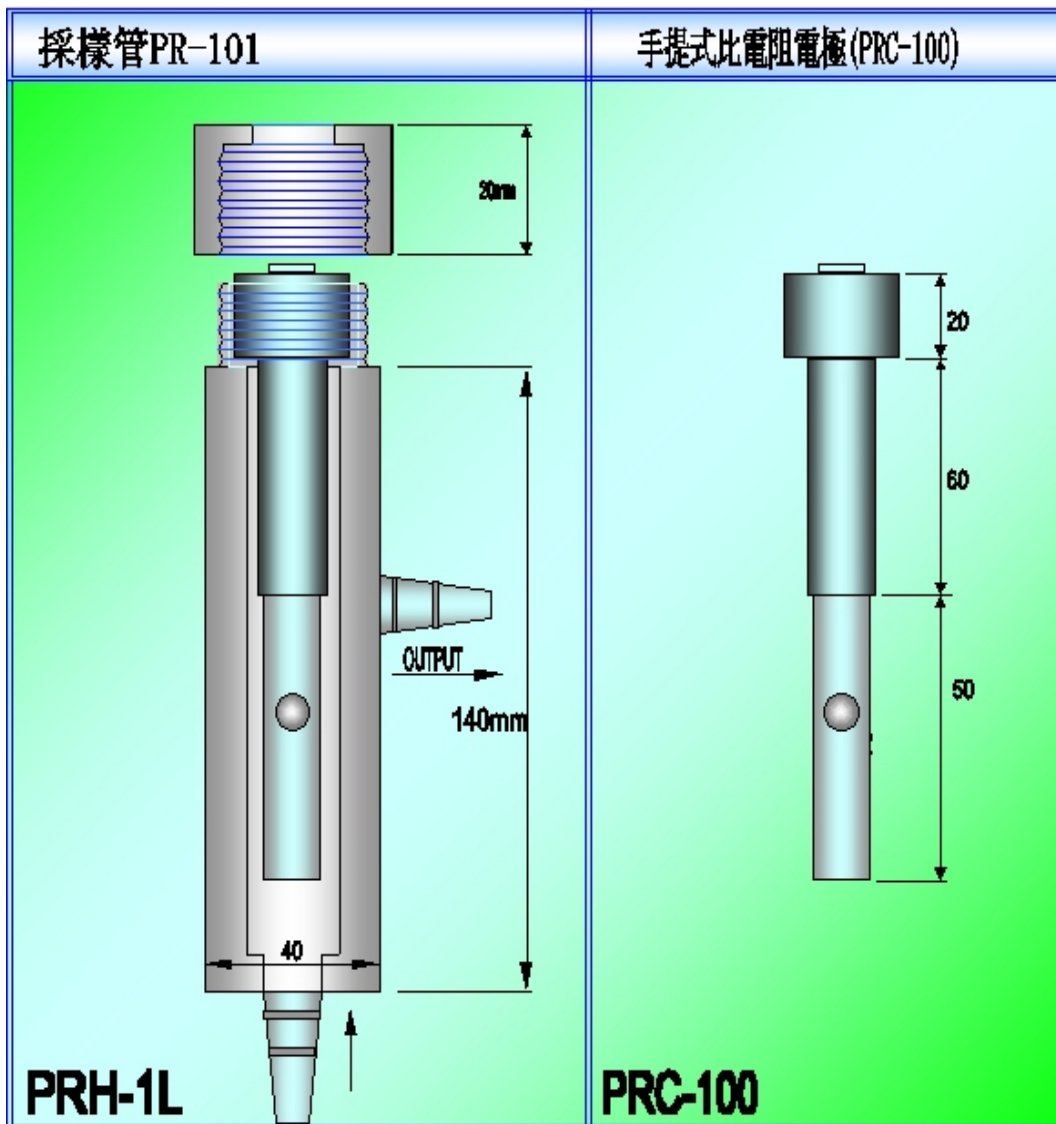


HOTEC

手提式比電阻/溫度感測器&採樣管 * Resistivity /Temp. & Sampling pipe



Model:PRC-1L	Model:PRC-100
Material :PP	Material :SS-316F
Temp.:0-80°C	Temp.:0-70°C
Pressure:120psig	Cell Constant:0.01
Tube Fitting Insert:3/8"	Temp.Comp.Sensor:5KΩ for 25°C

訂購資訊

- 1.手提式比電阻主機【HTC-203U】
- 2.比電阻複合電極【PRC-100】
- 3.採樣器【PRC-1L】
- 4.手提箱【C-100P】